



Wichtig! Bitte mit der Pflegeanleitung aufbewahren!
Important! Please keep together with care instructions!
Let op! Bewaren samen met de onderhoudsinstructies!
Important! Conserver ensemble avec les conseils d'entretien!
Importante! Conservare con le istruzioni per la manutenzione!
Wa ne! Prosz si dokładnie trzymać instrukcji!

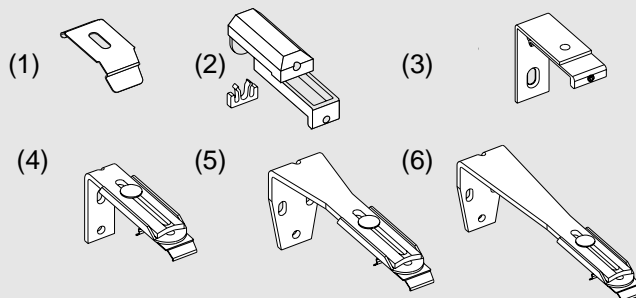
MONTAGEANLEITUNG 2B

Bitte nur beiliegende Elemente verwenden.
Please use enclosed elements only.
Gelieve enkel bijgevoegde elementen te gebruiken.
Se serviz esclusivamente éléments jointes.
Si prega di utilizzare solo parti allegare elementi.
Prosz u y tylko zał czonych elementów.

Montageträger

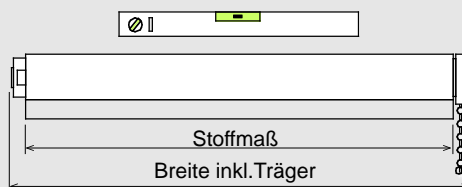
Erhältliche Träger:

- (1) Clip,
- (2) Klemmträger PVC
- (3) Wandhalter 33mm
- (4) Wandhalter 60-108mm
- (5) Wandhalter 108-156mm
- (6) Wandhalter 156-204mm



Träger 2 bis 6 sind mit Aufpreis.

Das Rollo bitte waagrecht montieren.
 Bitte Löcher bohren und Träger montieren.



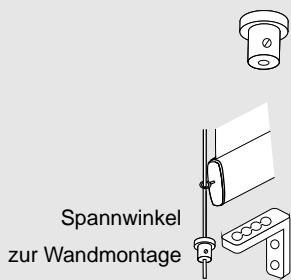
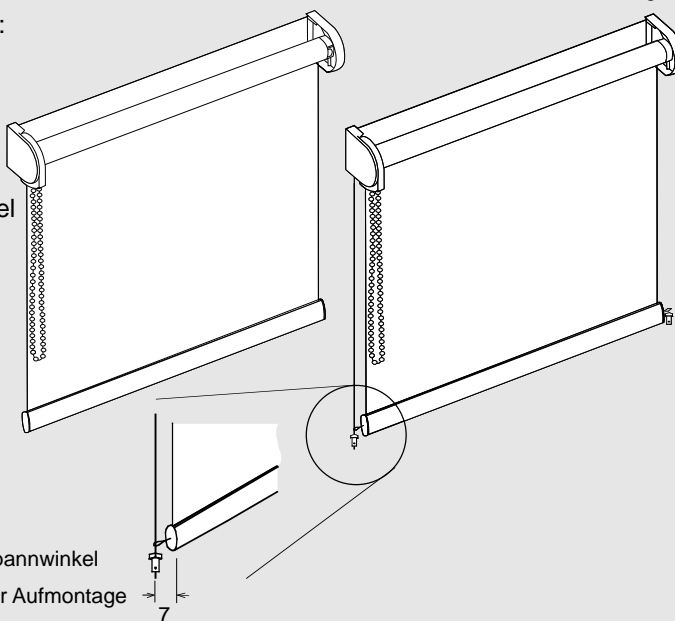
Seitenführungmontage

Bei Montage der Seitenführung muss man:

- Feststerring abnehmen (7)
- das Spannseil durch eine Öse in der unteren Leiste durchführen.
- Feststerring auf das Spannseil ansetzen und die Spannung einstellen. Spannwinkel oder Spannschuh montieren

ohne Seitenführung

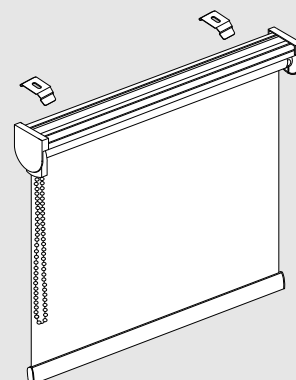
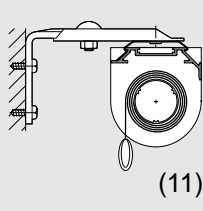
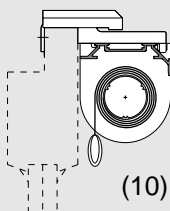
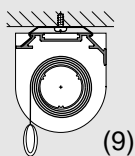
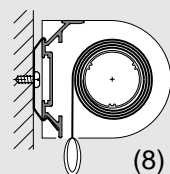
mit Seitenführung



Montageart

Mögliche Montagevariante:

- (8) Wandclips
- (9) Deckenclips
- (10) Klemmhalter
- (11) Wandhalter





Wichtig! Bitte mit der Pflegeanleitung aufbewahren!

Important! Please keep together with care instructions!

Let op! Bewaren samen met de onderhoudsinstructies!

Important! Conserver ensemble avec les conseils d'entretien!

Importante! Conservare con le istruzioni per la manutenzione!

Wa ne! Prosz si dokladnie trzyma instrukcji!

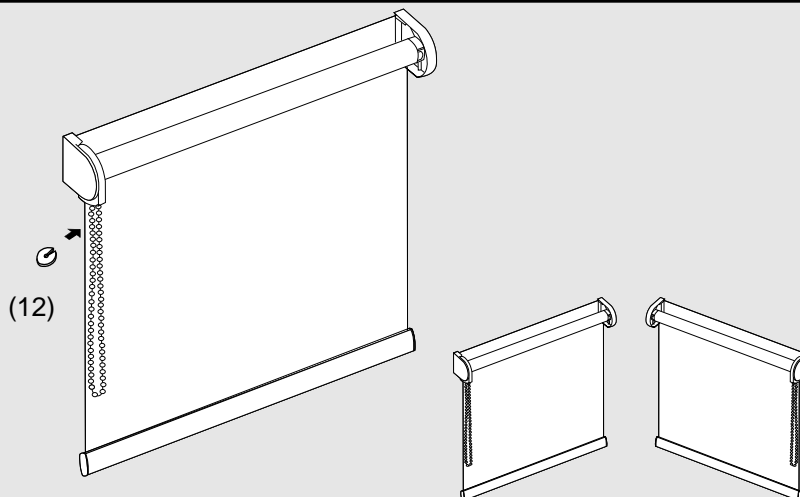
MONTAGEANLEITUNG 2B

**Bitte nur beiliegende Elemente verwenden.
Please use enclosed elements only.
Gelieve enkel bijgevoegde elementen te gebruiken.
Se servir exclusivement éléments jointes.
Si prega di utilizzare solo parti allegare elementi.
Prosz u y tylko zał czonych elementów.**



Bedienung Rollo

Durch ziehen an der vorderen Kugelkette wird das Rollo nach oben bewegt, durch ziehen an der hinteren nach unten. Nach der Einstellung der benötigten max. Höhe setzen Sie den Kettenstopper ein um ein vollständiges abrollen zu verhindern. Den Stopper unterhalb der Welle in die Kette (9). Die Kette kann an beiden Seiten des Rollos angebracht werden (10).



Pflegehinweis

Leichte Verschmutzungen des Rollostoffes mit einem feuchten Tuch reinigen. Den Stoff vorsichtig trockenreiben. Staub abbürsten.

Wichtig: Das Kettenzuggetriebe ist wartungsfrei und darf nicht geölt werden.

Was tun wenn

sich das Rollo schief aufwickelt:

Überprüfen Sie, ob das Rollo in der Waage ist und gegebenenfalls korrigieren.

das Rollo klemmt:

Überprüfen Sie, ob die Welle ausreichend Spiel (ca. 2mm) zwischen den Trägern hat.

Fachhändler

Bei Fragen zu Abmaßen, Bedienung und Montage, wenden Sie sich auch an Ihren Fachhändler.